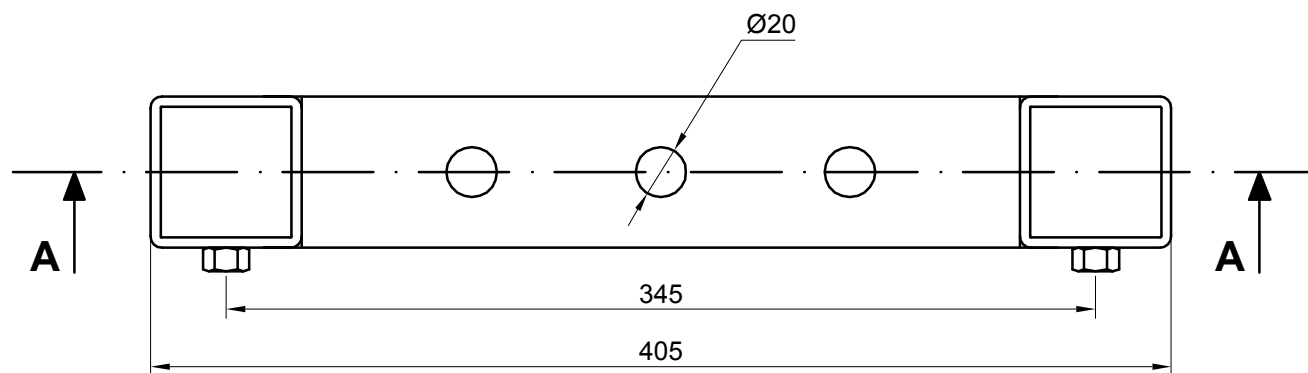
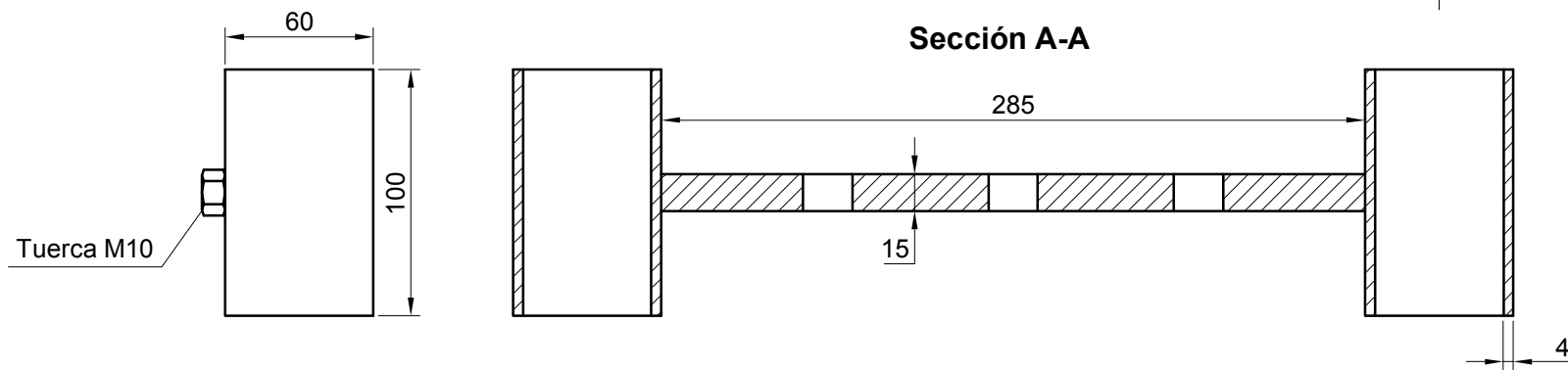


Sección A-A



Pieza libre de:

- Cantos vivos
- Rebabas
- Golpes y marcas

Nº. Plano:	E00175C		ID:	Modificación:	Fecha:	Descripción:		Tolerancia Gral.:	Material:
	Nombre:	Fecha creación:	-	-	-	AGR-1		± 0,2mm	Acero
Dibujado:	OTP	- /05/2010				Sistema: EU	Escala:	Unidades cotas:	Calidad superficial:
Revisado:	A. Navalón	27/07/2017					1:3	mm	-

